

# KERN MCC

Mobilna, medyczna waga krzesłkowa do ważenia pacjentów z ograniczoną możliwością poruszania się.

Ze względu na swoją funkcjonalność mobilne wagi krzesłkowe znajdują zastosowanie przede wszystkim w placówkach zapewniających całodobową opiekę osobom starszym, niepełnosprawnym lub przewlekle chorym.

Służą jako narzędzie diagnostyczne pomocne w ocenie stanu zdrowia oraz dawkowaniu leków na oddziałach szpitalnych oraz w klinikach zajmujących się rehabilitacją ortopedyczną czy neurologiczną.

Produkt medyczny do intensywnego użytku w placówkach służby zdrowia.  
Deklaracja zgodności CE 0122 0297  
**3 lata gwarancji producenta**



**KERN**

 **HERITAGE  
MEDICAL**

[urzadzenia-medyczne.com.pl](http://urzadzenia-medyczne.com.pl)

# Waga krzeselkowa KERN MCC

bardzo solidna konstrukcja umożliwiająca ważenie pacjentów do 250 kg • kontrastowe kolory dla zwiększenia poczucia komfortu dla osób z demencją.

Opieka medyczna i rehabilitacja osób w podeszłym wieku to często spore wyzwanie fizyczne i emocjonalne dla opiekunów czy personelu medycznego. Pogarszające się zdolności poznawcze oraz stan zdrowia, niejednokrotnie skutkują podenerwowaniem, dezorientacją, nieporadnością czy zmiennym nastrojem, co wymaga od opiekuna skupienia całej uwagi na odpowiedniej komunikacji z pacjentem. Dlatego tak ważne jest by zapewnić środki i sprzęty, które będą stanowiły odpowiednie wsparcie w budowaniu zaufania, relacji i współpracy między pacjentem, a jego opiekunem medycznym.

prospekt produktu | Mobilna waga krzeselkowa KERN MCC



Bardzo solidna konstrukcja wagi krzeselkowej dostosowana jest do bardzo intensywnej pracy w placówkach medycznych czy domach opieki.

Umożliwia także ważenie prawie każdego pacjenta, nawet tych z bardzo dużą nadwagą.

Kontrastowa kolorystyka sprawia że waga jest bardziej widoczna, co pomaga w zorientowaniu się w przestrzeni zwłaszcza osobom z demencją.

# Waga krzesłkowa KERN MCC

Komfortowa i bezpieczna dla pacjenta • funkcjonalna i prosta w obsłudze dla personelu medycznego.

Ze względu na swoje zastosowanie, waga została zaprojektowana w taki sposób by proces ważenia odbywał się dla pacjenta w sposób możliwie najbardziej komfortowy i bezpieczny. Szereg usprawnień takich jak blokada tylnych kół, odchylane podłokietniki i podnóżki czy szerokie wygodne siedzisko zastosowano z myślą o pacjentach o obniżonych zdolnościach motorycznych wynikających bądź to z przebytych kontuzji i urazów, bądź współwystępowania kilku chorób przewlekłych jednocześnie.

## Bezpieczne ważenie pacjenta:

1. przetransportuj wagę do sali pacjenta i podjedź do łóżka najbliżej jak się da,
2. zablokuj hamulcem tylne koła,
3. odchyl poręcze i podnóżki,
4. włącz wagę i poczekaj aż na wyświetlaczu pojawi się 0,0kg,
5. pomóż pacjentowi usiąść na krzesło,
6. opuść podłokietniki i oprzyj na nich ręce pacjenta,
7. rozłóż podnóżki i oprzyj o nie stopy pacjenta,
8. poczekaj na ustabilizowanie się pomiaru i odczytaj wagę.



# Funkcje ułatwiające codzienną pracę personelu medycznego.

## Funkcjonalna i łatwa w użyciu

Niewątpliwą zaletą tego typu wagi jest możliwość jej szybkiego transportu do sali pacjenta gdzie może zostać zważony w znanej dla siebie przestrzeni, co jest szczególnie istotne w przypadku osób z zaawansowaną demencją czy ograniczoną sprawnością ruchową np. po przebytej operacji. Waga została wyposażona także w szereg użytecznych funkcji, które oszczędzają czas i pomagają w codziennym funkcjonowaniu w dynamicznie zmieniającym się środowisku medycznym. Przykładowo funkcja BMI pozwala na szybkie oszacowanie czy od ostatniej wizyty kontrolnej zaszły jakieś niepokojące zmiany w nadmiernej utracie lub przyroście masy ciała, którą należałoby wnikliwiej zbadać.

### Funkcja TARA

TARA

Bardzo użyteczna funkcja dzięki której dodatkowo położony przedmiot na wagę np. ręcznik, koc, podkład itp. nie będzie miał wpływu na wynik ważenia. Wystarczy położyć przedmiot na wagę i wcisnąć przycisk TARA. Spowoduje to wyzerowanie wyświetlacza i uaktywnienie ważenia w trybie netto.

### Funkcja Auto-Off

Szczególnie przydatna gdy waga jest zasilana przez baterie w celu ich oszczędzania. W menu można wybrać po jakim czasie waga automatycznie się wyłączy, do wyboru: po 3, 5, 15, 30 minutach.

### Funkcja HOLD

HOLD

Funkcja szczególnie przydatna podczas ważenia pacjentów ze schorzeniami o podłożu neurologicznym objawiającymi się zaburzeniami czynnościowo-ruchowymi. Po uruchomieniu wagi, naciśnij przycisk „HOLD” i pomóż pacjentowi usiąść na siedzisku, po chwili waga pokaże „zamrożoną” wartość, czyli średnią z kilku pomiarów.

### Funkcja BMI

BMI

Warunkiem obliczenia wskaźnika BMI jest podanie wzrostu danej osoby (dokładnie zmierzony na wzrostomierzu). Po uruchomieniu wagi należy przycisnąć przycisk BMI, następnie przy pomocy klawiszy wprowadzić wzrost pacjenta i potwierdzić przyciskiem TARA. Gdy pacjent usiądzie na wadze na wyświetlaczu pojawi się wartość jego wskaźnika BMI.



HERITAGE  
MEDICAL

# Waga krzesetkowa KERN MCC

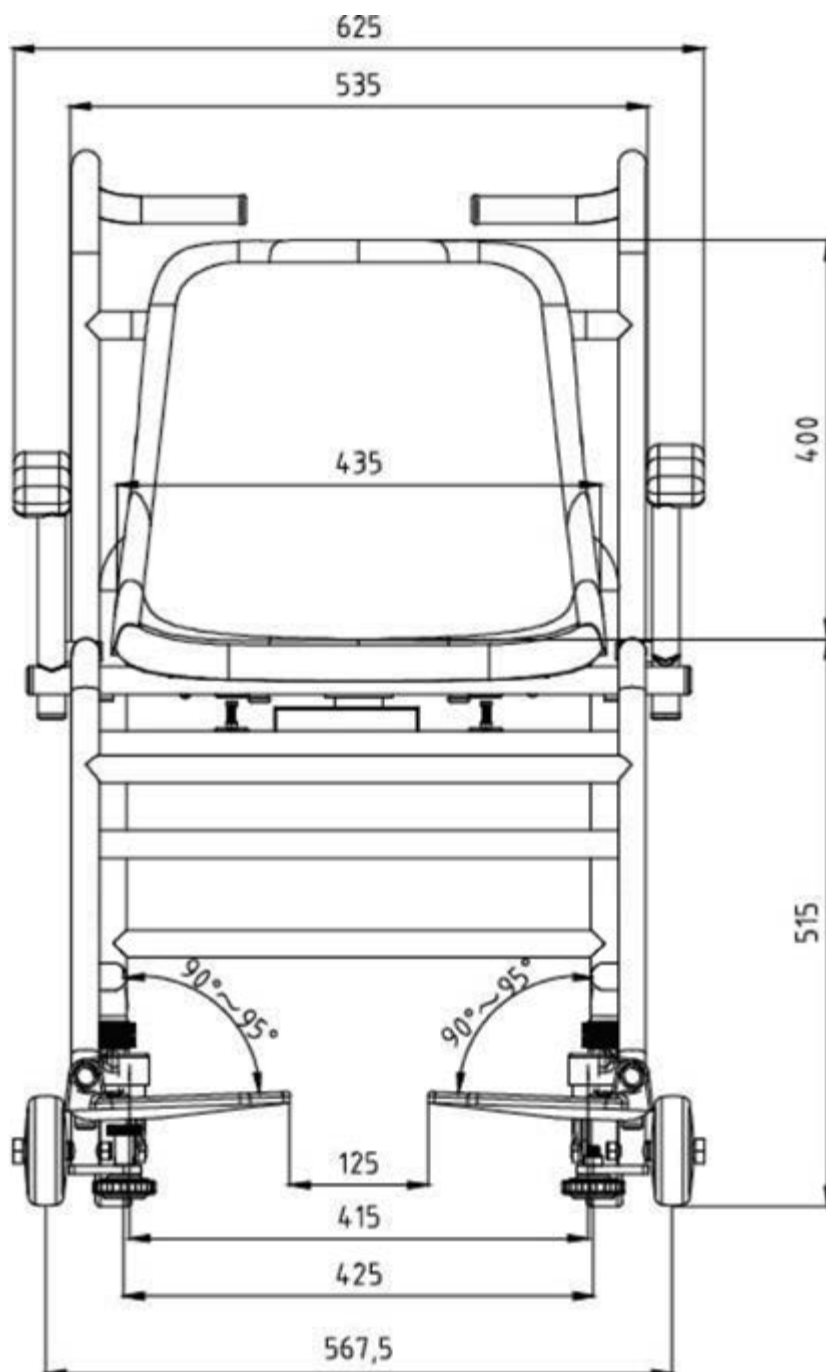
## specyfikacja techniczna

Model	MCC 250K 100M
Zakres ważenia (max)	250 kg
Obciążenie minimalne	2 kg
Działka elementarna (d)	0,1 kg - [ 100 g ]
Działka legalizacyjna (e)	0,1 kg - [ 100 g ]
Wyświetlacz	LCD z cyframi o wysokości 25 mm
Zakres tarowania	249,90 kg
Czas nagrzewania	10 minut
Temperatura pracy	od +10°C do +40°C
Wilgotność powietrza	maksymalnie 80%, bez kondensacji
Napięcie wejściowe	100 - 240 V, 50/60 Hz
Funkcja „Auto Off”	do ustawienia w menu po: 3, 5, 15, 30 minutach, bez zmiany obciążenia
Materiał konstrukcji wagi	stal malowana proszkowo, siedzisko z tworzywa sztucznego
Ciężar netto	24 kg
Zasilanie w standardzie	wewnętrzny akumulator z zasilaczem, czas ładowania 12h, czas pracy 40h (bez podświetlenia)
Zasilanie bateryjne	6 x 1.5 V AA ( baterie nie są załączone w standardzie )
Legalizacja zgodnie z dyrektywą 2014/42/UE	III klasa
Wyrób medyczny zgodnie z dyrektywą 93/42/EWG	klasa I, z funkcją pomiarową

Informujemy iż zgodnie z prawem w przypadku zakupu wagi z legalizacją obowiązek poddawania wagi legalizacji ponownej spoczywa na jej użytkowniku. Aktualne terminy zgłaszania przyrządu pomiarowego po raz pierwszy do legalizacji ponownej znajdują Państwo na stronach Głównego Urzędu Miar - [www.gum.gov.pl](http://www.gum.gov.pl)

# Waga krzesłkowa KERN MCC

specyfikacja techniczna - wymiary



# Waga krzesłkowa KERN MCC

wyposażenie opcjonalne



Praktyczna materiałowa kieszonka  
do przechowywania zasilacza sieciowego

**KERN MCC-A01**



**HERITAGE  
MEDICAL**

Sklep Medyczny · Heritage Medical · grupa e-promo

+48 660 983 574, +48 12 263 73 27, +48 793 930 812

[biuro@heritage-medical.pl](mailto:biuro@heritage-medical.pl)

[urzadzenia-medyczne.com.pl](http://urzadzenia-medyczne.com.pl)