

KERN mcn



Mobilna, medyczna waga krzesłkowa do ważenia pacjentów o ograniczonej sprawności ruchowej.

Ze względu na swoją funkcjonalność mobilne wagi krzesłkowe znajdują zastosowanie przede wszystkim w placówkach zapewniających całodobową opiekę osobom starszym, niepełnosprawnym lub przewlekle chorym.

Służą jako narzędzie diagnostyczne pomocne w ocenie stanu zdrowia oraz dawkowaniu leków na oddziałach szpitalnych oraz w klinikach zajmujących się rehabilitacją ortopedyczną czy neurologiczną.

Produkt medyczny do intensywnego użytku w placówkach służby zdrowia.
Deklaracja zgodności CE 0122 0297
3 lata gwarancji producenta



KERN

 **HERITAGE
MEDICAL**

urzadzenia-medyczne.com.pl

Waga krzeselkowa KERN MCN

bardzo solidna konstrukcja umożliwiająca ważenie pacjentów do 250 kg • kontrastowe kolory dla zwiększenia poczucia komfortu dla osób z demencją

Opieka medyczna i rehabilitacja osób w podeszłym wieku to często spore wyzwanie fizyczne i emocjonalne dla opiekunów czy personelu medycznego. Pogarszające się zdolności poznawcze oraz stan zdrowia osób w podeszłym wieku, niejednokrotnie skutkują poddenerwowaniem, dezorientacją, nieporadnością czy zmiennym nastrojem, co wymaga od opiekuna skupienia całej uwagi na odpowiedniej komunikacji z pacjentem. Dlatego tak ważne jest by zapewnić środki i sprzęty, które będą stanowiły odpowiednie wsparcie w budowaniu zaufania, relacji i współpracy między pacjentem, a jego opiekunem medycznym.

prospekt produktu | Mobilna waga krzeselkowa KERN MCN



Bardzo solidna konstrukcja wagi krzeselkowej dostosowana jest do bardzo intensywnej pracy w placówkach medycznych czy domach opieki.

Umożliwia także zważenie prawie każdego pacjenta, nawet tych z bardzo dużą nadwagą

Kontrastowa kolorystyka sprawia że waga jest bardziej widoczna, co pomaga w zorientowaniu się w przestrzeni zwłaszcza osobom z demencją.



urządzenia-medyczne.com.pl

Waga krzesłkowa KERN MCN

Komfortowa i bezpieczna dla pacjenta • funkcjonalna i prosta w obsłudze dla personelu medycznego.

Ze względu na swoje zastosowanie, waga została zaprojektowana w taki sposób by proces ważenia odbywał się dla pacjenta w sposób możliwie najbardziej komfortowy i bezpieczny. Szereg usprawnień takich jak blokada tylnych kół, odchylane podłokietniki i podnóżki czy szerokie wygodne siedzisko zastosowano z myślą o pacjentach o obniżonych zdolnościach motorycznych wynikających bądź to z przebytych kontuzji i urazów, bądź współwystępowania kilku chorób przewlekłych jednocześnie.

Bezpieczne ważenie pacjenta:

1. przetransportuj wagę do sali pacjenta,
2. zablokuj hamulcem tylne koła,
3. odchyl poręcze i podnóżki by pacjent mógł wygodnie usiąść na siedzisku,
4. włącz wagę i poczekaj aż na wyświetlaczu pojawi się 0,0kg,
5. pomóż pacjentowi usiąść na krześle,
6. opuść podłokietniki i oprzyj na nich ręce pacjenta,
7. rozłóż podnóżki i oprzyj o nie stopy pacjenta,
8. poczekaj na ustabilizowanie się pomiaru i odczytaj wagę.



Funkcje ułatwiające codzienną pracę personelu medycznego.

Funkcjonalna i łatwa w użyciu

Niewątpliwą zaletą tego typu wagi jest możliwość jej szybkiego transportu do sali pacjenta gdzie może zostać zważony w znanej dla siebie przestrzeni, co jest szczególnie istotne w przypadku osób z zaawansowaną demencją czy ograniczoną sprawnością ruchową np. po przebytej operacji. Waga została wyposażona także w szereg użytecznych funkcji, które oszczędzają czas i pomagają w codziennym funkcjonowaniu w dynamicznie zmieniającym się środowisku medycznym. Przykładowo Funkcja BMI pozwala na szybkie oszacowanie czy od ostatniej wizyty kontrolnej zaszły jakieś niepokojące zmiany w nadmiernej utracie lub przyroście masy ciała, którą należałoby wnikliwiej zbadać. Waga pozwala również na zapisanie do 4 różnych wartości PRE-TARY, np. masy ubrań w sezonie letnim lub zimowym, by później móc szybko użyć ich podczas procesu ważenia.

Funkcja TARA

TARA

Bardzo użyteczna funkcja dzięki której dodatkowo położony przedmiot na wagę np. ręcznik, koc, podkład itp. nie będzie miał wpływu na wynik ważenia. Wystarczy położyć przedmiot na wagę i wcisnąć przycisk TARA. Spowoduje to wyzerowanie wyświetlacza i uaktywnienie ważenia w trybie netto.

Funkcja HOLD

HOLD

Funkcja szczególnie przydatna podczas ważenia pacjentów ze schorzeniami o podłożu neurologicznym objawiającymi się zaburzeniami czynnościowo-ruchowymi. Po uruchomieniu wagi, naciśnij przycisk „HOLD”, i pomóż pacjentowi usiąść na siedzisku, po chwili waga pokaże „zamrożoną” wartość, czyli średnią z kilku pomiarów.

Funkcja BMI

BMI

Warunkiem obliczenia wskaźnika BMI jest podanie wzrostu danej osoby (dokładnie zmierzony na wzrostomierzu). Po uruchomieniu wagi należy przycisnąć przycisk BMI, następnie przy pomocy klawiszy wprowadzić wzrost pacjenta i potwierdzić przyciskiem TARA. Gdy pacjent usiądzie na wadze na wyświetlaczu pojawi się wartość jego wskaźnika BMI.

Funkcja PRE-TARA

Waga umożliwia zapamiętanie do 4 wartości PRE-TARY. Ciężar PRE-TARY możemy zapamiętać ważąc przedmiot lub wpisując go ręcznie (jeżeli znamy jego ciężar) za pomocą przycisków wagi. Dzięki czemu gdy pacjent usiądzie na wadze na wyświetlaczu zostanie wyświetlony jego ciężar pomniejszony o wcześniej wybraną z pamięci wartość.

Funkcja Auto-Off

Szczególnie przydatna gdy waga jest zasilana przez baterie w celu oszczędzania. W menu można wybrać po jakim czasie waga automatycznie się wyłączy, do wyboru: po 30s lub 1, 2, 5, 30, 60 minutach.



HERITAGE
MEDICAL

urządzenia-medyczne.com.pl

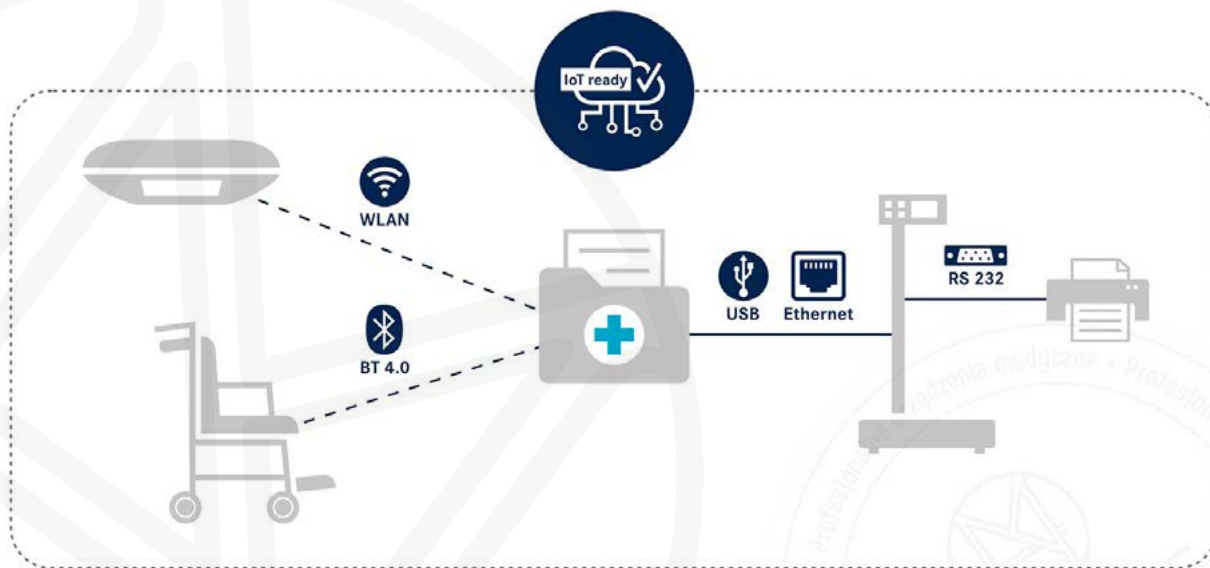
Możliwość integracji wagi z elektroniczną dokumentacją medyczną

Wagi KERN oznaczone symbolem IoT-ready można łatwo i elastycznie integrować* z siecią swojej placówki medycznej.

*/ aby otrzymać wycenę modułu integracyjnego, wagi z posiadanym przez Państwa oprogramowaniem (lub tym który zamierzają Państwo zakupić w przyszłości), należy zwrócić się z zapytaniem do producenta oprogramowania, podając informacje o wybranym typie wagi oraz przesyłając stosowną instrukcję obsługi wraz z poniższym protokołem komunikacji.

Automatyczne przesłane w kilka sekund dane z wagi do komputera to nie tylko zdecydowana oszczędność czasu pracy personelu medycznego, ale także uniknięcie błędów wynikających ze zmęczenia pracą w dynamicznym i bardzo zmiennym otoczeniu czy ręcznym zapisywaniu wyników pomiaru. Waga KERN MCN w standardzie wyposażona jest w moduł WiFi oraz uniwersalny port (gniazdo) KUP, który razem z opcjonalnym zewnętrznym adapterem KUP (do wyboru w zależności od potrzeb: RS 232, USB, Bluetooth, Ethernet lub Extension-Box) i protokołem komunikacyjnym (KCP) umożliwi integrację wagi z posiadanym lub planowanym w przyszłości systemem EDM lub EHR.

Uwaga! Do 15 pinowego gniazda zainstalowanego w wadze można podłączać tylko oryginalne adaptory KERN KUP.



Protokół komunikacyjny KERN (KCP)

to znormalizowany zestaw poleceń interfejsu dla wag KERN, który umożliwia przywoływanie i sterowanie wszystkimi istotnymi funkcjami urządzenia, dzięki czemu wagi KERN wyposażone w KCP można łatwo integrować z komputerami, sterownikami przemysłowymi i innymi systemami cyfrowymi.

Zeskanuj i pobierz protokół komunikacyjny KCP dla swojego działu informatycznego



Waga krzesłkowa KERN MCN

specyfikacja techniczna

Model	MCN 200K-1M
Zakres ważenia (max)	250 kg
Obciążenie minimalne	2 kg
Działka elementarna (d)	0,1 kg - [100 g]
Działka legalizacyjna (e)	0,1 kg - [100 g]
Wyświetlacz	LCD z cyframi o wysokości 25 mm
Zakres tarowania	250 kg
Interfejs danych	moduł WiFi, uniwersalny port (KUP)
Zewnętrzny adapter (opcja)	RS 232, USB, Bluetooth, Ethernet, Extension-Box
Czas nagrzewania	10 minut
Temperatura pracy	od +10°C do +40°C
Wilgotność powietrza	maksymalnie 80%, bez kondensacji
Napięcie wejściowe	100 - 240 V, 50/60 Hz
Funkcja „Auto Off”	do ustawienia w menu po: 30s oraz 1, 2, 5, 30, 60 minutach, bez zmiany obciążenia
Materiał konstrukcji wagi	stal malowana proszkowo, siedzisko z tworzywa ABS
Ciężar netto	24 kg
Zasilanie akumulatorowe (opcja)	wewnętrzny akumulator (model YMR-01), czas ładowania 8h, czas pracy 48h
Zasilanie bateryjne	6 x 1.5 V AA (baterie nie są załączone w standardzie)
Legalizacja zgodnie z dyrektywą 2014/42/UE	III klasa
Wyrób medyczny zgodnie z dyrektywą 93/42/EWG	klasa I, z funkcją pomiarową
Stopień ochrony czujników tensometrycznych	IP 65

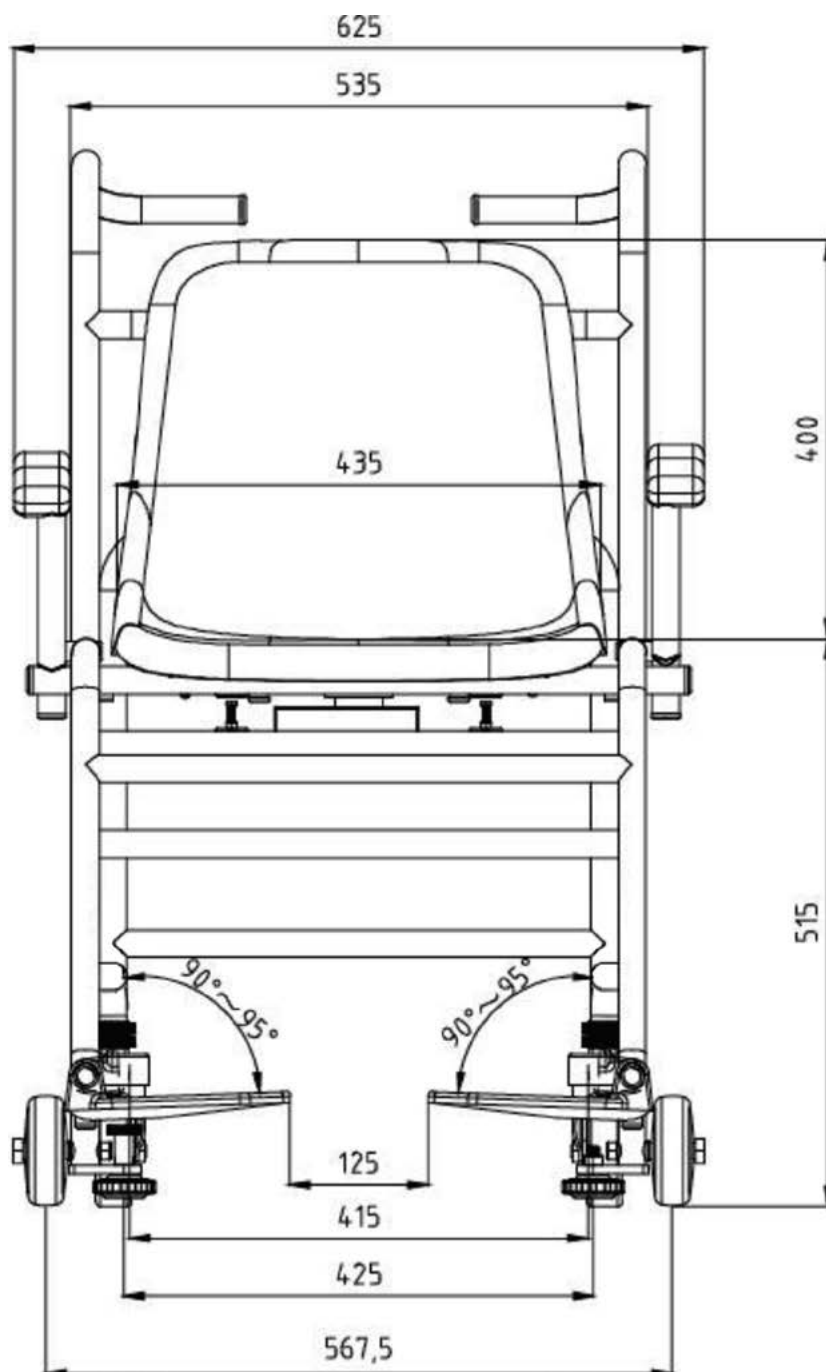
Informujemy iż zgodnie z prawem w przypadku zakupu wagi z legalizacją obowiązek poddawania wagi legalizacji ponownej spoczywa na jej użytkowniku. Aktualne terminy zgłaszania przyrządu pomiarowego po raz pierwszy do legalizacji ponownej znajdują Państwo na stronach Głównego Urzędu Miar - www.gum.gov.pl



HERITAGE
MEDICAL

Waga krzesłkowa KERN MCN

specyfikacja techniczna - wymiary



Waga krzesetkowa KERN MCN

wyposażenie opcjonalne

Należy pamiętać że do 15 pinowego gniazda zainstalowanego w wadze można podłączać tylko i wyłącznie oryginalne adaptory KERN KUP.

Poniżej prezentujemy dostępne adaptory do gniazda KUP. Adapter trzeba dokupić jeżeli zamierzają Państwo ingerować wagę ze swoim oprogramowaniem. Wybór odpowiedniego adaptera należy skonsultować przed zakupem ze swoim działem informatycznym lub producentem oprogramowania.



Zewnętrzny adapter do portu KUP
z kablem i wtyczką RS 232

KERN YKUP-01



Zewnętrzny adapter do portu KUP
z kablem i wtyczką USB

KERN YKUP-03



Zewnętrzny adapter do portu KUP
Bluetooth

KERN YKUP-06



Zewnętrzny adapter do portu KUP
Ethernet

KERN YKUP-04



Zewnętrzny adapter BOX do portu KUP
trzy porty

KERN YKUP-13



Moduł pamięci alibi - bezpieczeństwo
i automatyczny rejestr kopii pomiarów

Ze względu na konieczność montażu pamięci alibii
w fabryce, opcje można kupić tylko z wagą.

KERN YMM-03



**HERITAGE
MEDICAL**

Sklep Medyczny · Heritage Medical · grupa e-promo

+48 660 983 574, +48 12 263 73 27, +48 793 930 812

biuro@heritage-medical.pl

urzadzenia-medyczne.com.pl